

Caractéristiques

Plate-forme en U, dessinée pour répondre efficacement au pesage de palettes. De transport facile, elle peut être facilement déplacée à l'intérieur d'un magasin ou d'un pavillon en la soulevant par le manche et en la faisant glisser sur les roulements en caoutchouc posés sur l'autre extrémité

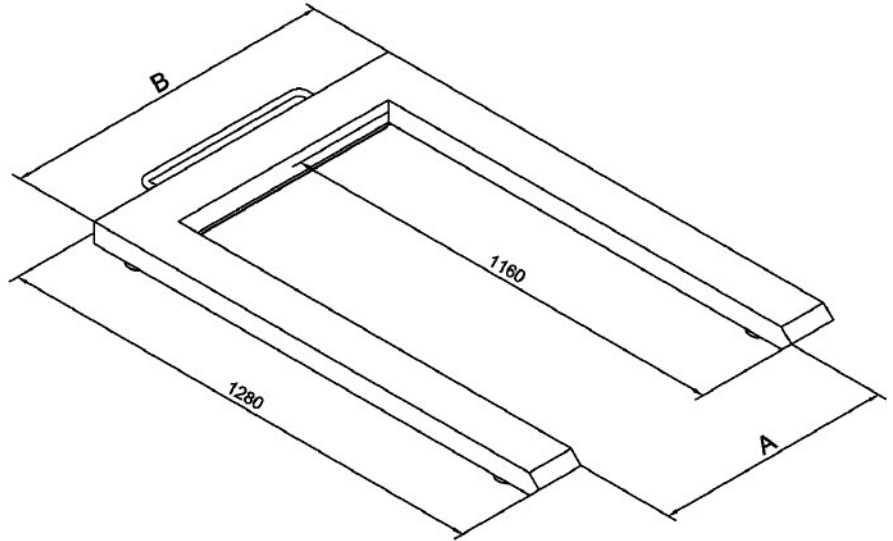
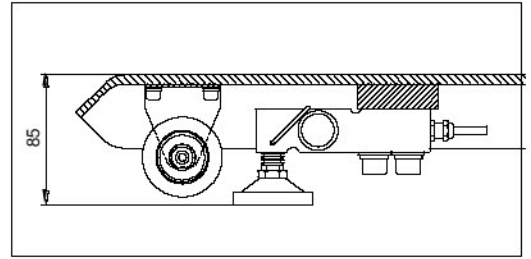
Structure monobloc portante, en forme de U, sur laquelle on pose la palette à peser, liée aux capteurs de charges, supportées par 4 pieds pivotants en Acier ou Acier Inoxydable, avec un système de rotule qui assure un retour à la position initiale en contrariant tous les efforts latéraux.

La connexion des capteurs est réalisée dans une boîte de raccordement en fibre, avec une protection IP 66, de laquelle sort le câble de connexion à l'indicateur de 5 mètres.

Hauteur Maximale de la plate-forme 85 mm.

Versions en Acier : Structure en acier peint avec du primaire de Shopprimer BP et texturé RAL 5021 et 4 capteurs en Acier nickelé

Versions en inox : Structure en acier Inoxydable AISI 304 poli mate (polissage à bille de verre) avec 4 capteurs totalement en Inox avec protection IP68.



Modèle	Capacité kg	Division g	Dimensions (mm)		Hauteur (mm)
			A	B	
STANDARD	150	50	600	840	85
	300	100			
	600	200			
	1.500	500			
LARGE	150	50	750	990	85
	300	100			
	600	200			
	1.500	500			

OPTION : Autre dimensions et capacité disponible par devis

Garantie 1 an

Fabriqué en Europe

MT Solution

votre partenaire en informatique

0496-08.06.61
<http://asolution.be/>