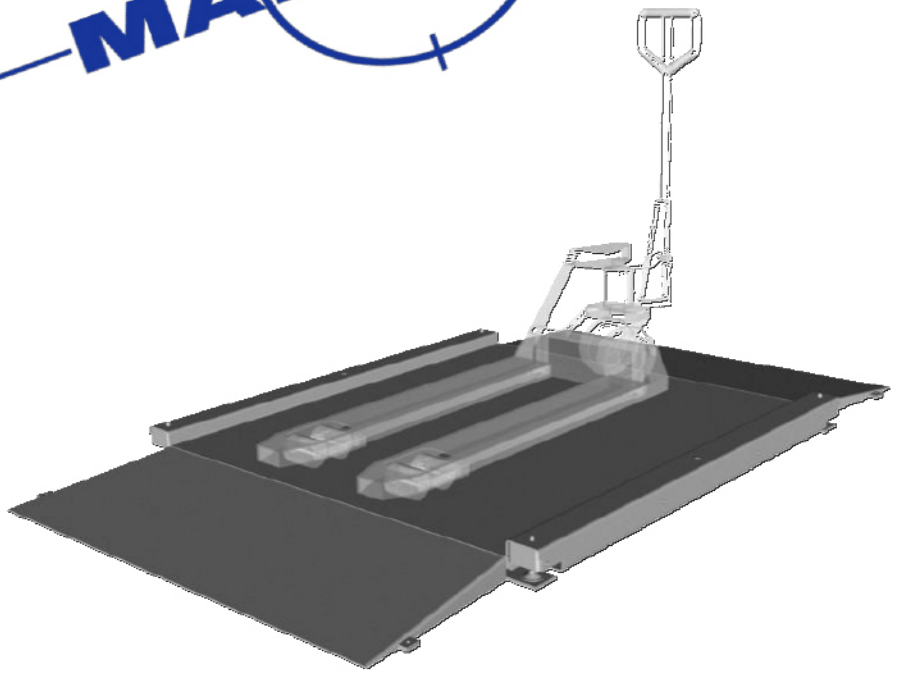
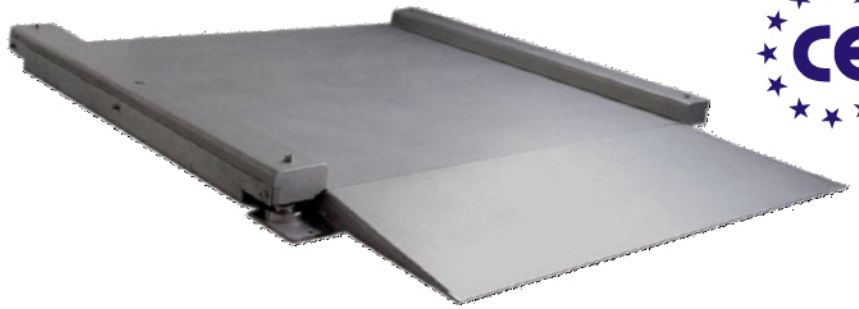


PLATEFORME PLP



Caractéristiques :

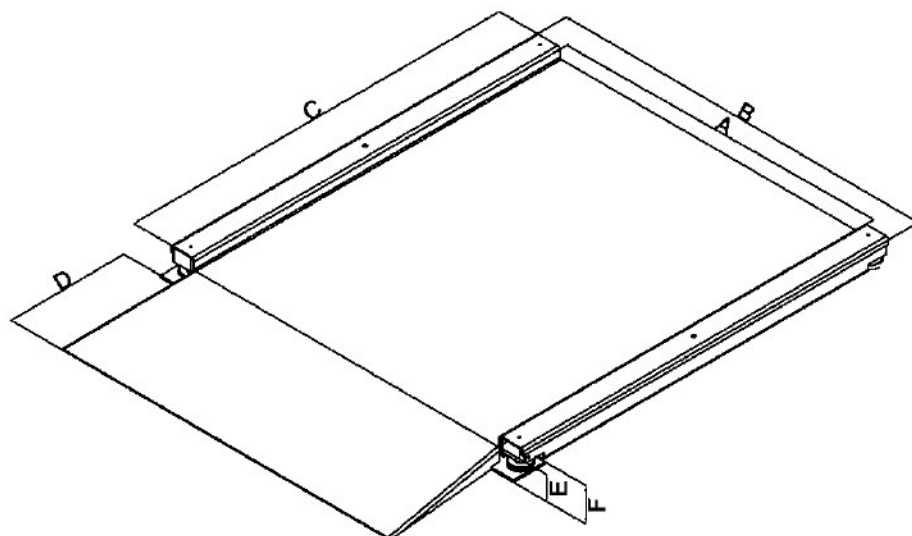
Plate-forme appropriée pour le pesage de charges roulantes, chariots ou porte-palettes, une fois que la hauteur au sol de la zone de pesage est très réduite, à peine **55 mm**, et que la rampe d'accès se présente avec une inclinaison très réduite. Ce modèle de plate-forme, d'installation sur le sol, évite la construction d'une fosse et les problèmes de drainage des eaux.

Construite pour une utilisation exclusive sur le sol, cette plate-forme est supportée par 4 capteurs modèle MLC qui fournissent une protection IP68, avec un certificat d'approbation CÆ

Chaque capteur s'appuie sur le sol à l'aide d'un pied pivotant, en Acier ou Acier Inoxydable, avec un système de rotule qui assure un retour à la position initiale en contrariant tous les efforts latéraux. La connexion des capteurs est réalisée dans une boîte de raccordement en fibre, avec une protection IP 66, de laquelle sort le câble de connexion à l'indicateur.

Versions en Acier : structure peint avec du primaire de Shopprimer BP et texturé et 4 capteurs en Acier nickelé

Versions en inox : structure en Acier Inoxydable AISI 304 poli mate (polissage à bille de verre) avec 4 capteurs entièrement en Inox.



| Modèle | Dimensions | | | | | | Capacité kg | Division g |
|---------|------------|-------|-----|----|-----|-----|----------------|---------------|
| | cm | | | | | | | |
| | A | B | C | D | E | F | | |
| 80x80 | 80 | 99.6 | 80 | 50 | 5.5 | 9.7 | 150 | 50 |
| | | | | | | | 300 | 100 |
| | | | | | | | 600 | 200 |
| 100x100 | 100 | 119.6 | 100 | 50 | 5.5 | 9.7 | 300 | 100 |
| | | | | | | | 600 | 200 |
| | | | | | | | 1500 | 500 |
| 100x125 | 100 | 119.6 | 125 | 50 | 5.5 | 9.7 | 600 | 200 |
| | | | | | | | 1500 | 500 |
| 125x100 | 125 | 144.6 | 100 | 50 | 5.5 | 9.7 | 600 | 200 |
| | | | | | | | 1500 | 500 |
| 125x125 | 125 | 144.6 | 125 | 50 | 5.5 | 9.7 | 600 | 200 |
| | | | | | | | 1500 | 500 |
| 125x150 | 125 | 144.6 | 150 | 50 | 5.5 | 9.7 | 600 | 200 |
| | | | | | | | 1500 | 500 |
| 150x125 | 150 | 169.6 | 125 | 50 | 5.5 | 9.7 | 600 | 200 |
| | | | | | | | 1500 | 500 |
| 150x150 | 150 | 169.6 | 150 | 50 | 5.5 | 9.7 | 1500 | 500 |

OPTION : 2ème rampe

Autre dimensions et capacité disponible par devis

Garantie 1 an

Fabriqué en Europe

MT Solution
votre partenaire en informatique

0496-08.06.61
<http://asolution.be/>