



Caractéristiques

Cette plate-forme a été développée pour faciliter le pesage de petits morceaux de viande sans perdre les prestations d'une bascule conventionnelle.

Formée par une structure portante qui supporte une colonne avec un crochet et un plateau rabattable. Toute la structure, d'une grande robustesse, est vissée directement sur l'une des extrémités du capteur alors que l'autre se fixe au mur ou à un mur de support, à l'aide de douilles métalliques. L'ensemble incorpore une vis de sûreté, limiteur de charge, pour éviter des dommages causés par des surcharges accidentelles. Afin d'éviter la chute accidentelle du plateau rabattable, une pince assure son emprisonnement lors de l'utilisation du crochet.

Le dessin de cette plate-forme permet d'économiser, grâce à sa conception, de l'espace et, dans la plupart des cas, l'utilisation de 2 balances différentes.

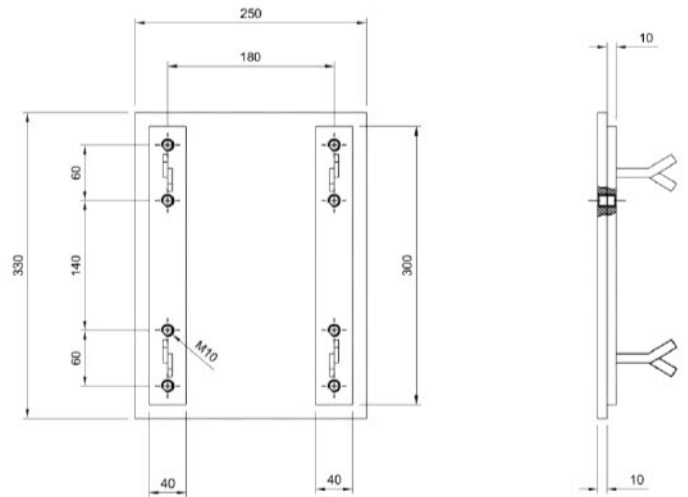
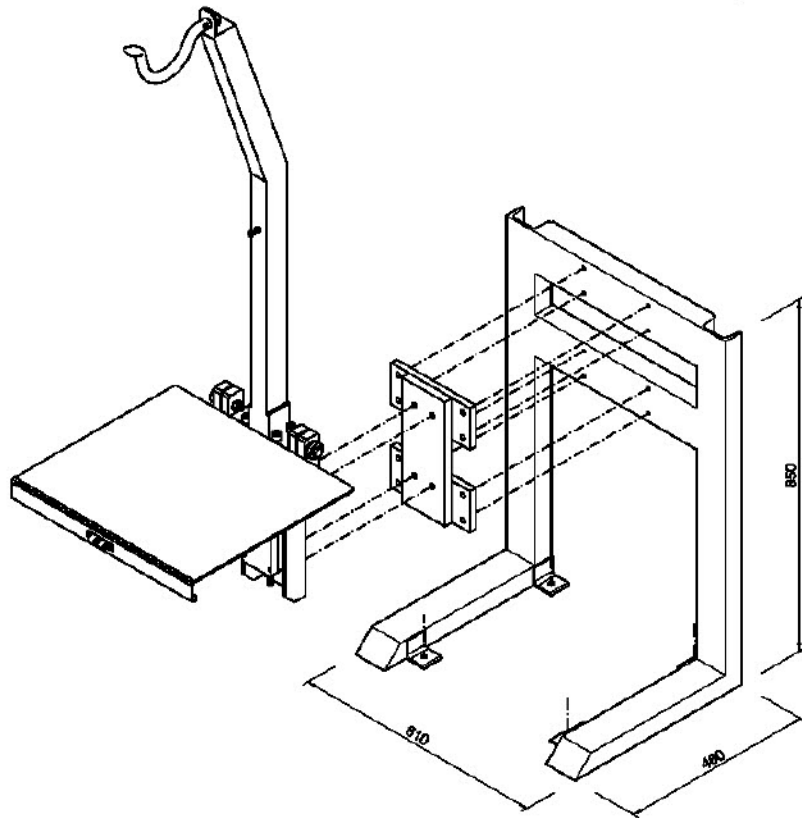
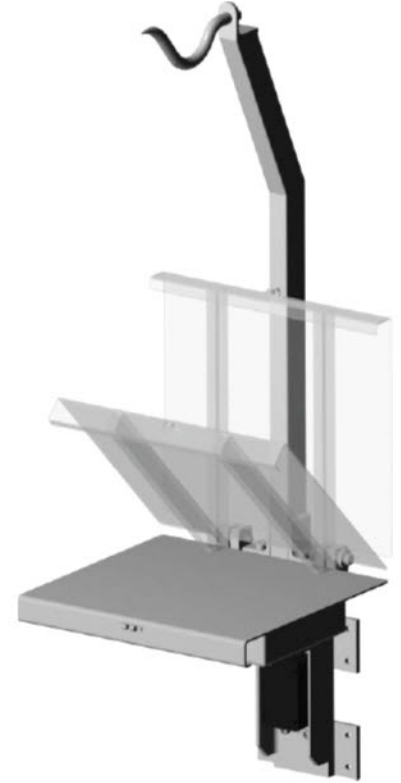
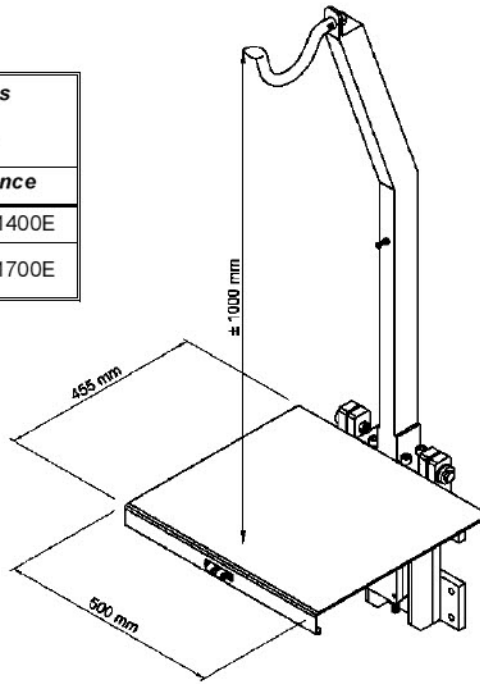
Sa construction est entièrement en Acier Inoxydable et le capteur en acier fournit une protection IP67, avec un certificat d'approbation CE mentionné dans la fiche technique respective, ce qui garantit son parfait fonctionnement dans les environnements les plus agressifs.

Support de fixation galvanisée

PLATEFORME MURALE



Dimensions du plateau cm	Capacité kg	Divisions g	Finitions
			INOX Référence
45 x 50	150	50	20101011400E
	300	100	20101011700E



OPTION : Colonne fixe avec 2 crochets

Support spécial pour fixation au sol

Garantie 1 an

Fabriqué en Europe

MT Solution

votre partenaire en informatique

0496-08.06.61

<http://asolution.be/>



GRUPO JOSÉ PIMENTA MARQUES