

Caractéristiques

Ces plates-formes sont obtenues par le montage du capteur entre 2 structures tubulaires rigides

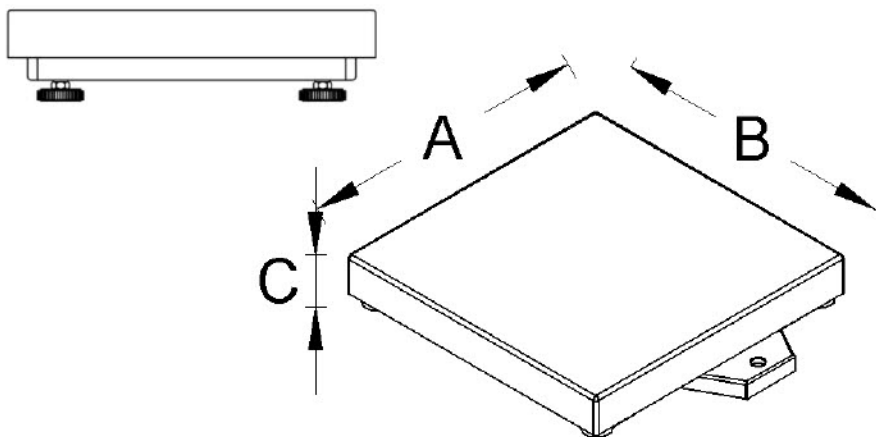
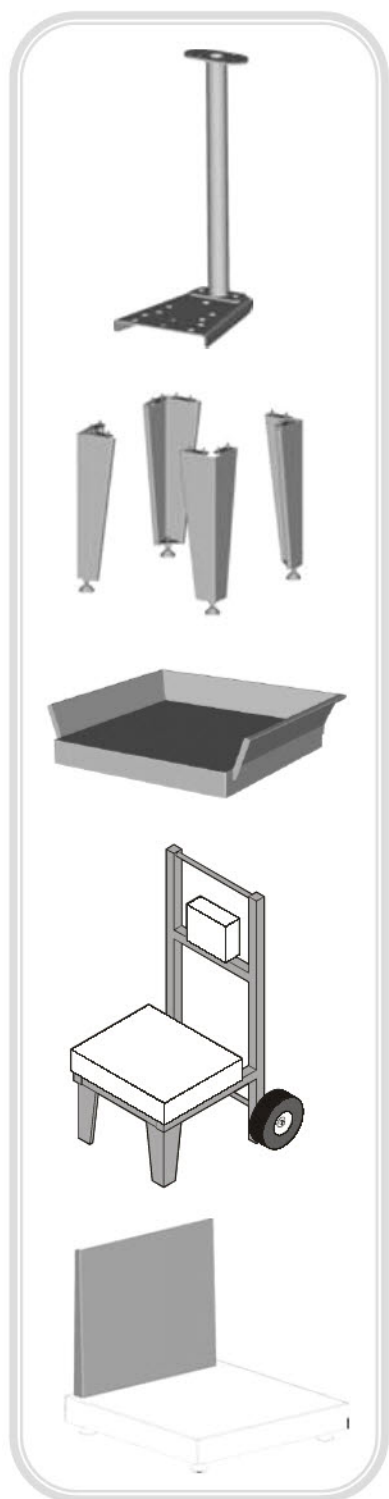
- Les versions en Acier Inoxydable AISI 304 garantissent une protection efficace contre la corrosion et les environnements difficiles.
- 4 pieds réglables qui permettent son nivellement et son installation sur le sol ou sur un comptoir.
- Limiteur de surcharge statique dans le capteur.
- 4 limiteurs, dans les coins de la plate-forme, qui permettent de supporter des charges supérieures à la capacité maximale.
- Capteur de charge avec protection IP67 et certificat d'approbation CE.
- Câble de connexion à l'indicateur de 2 m.

Versions en Acier : Structure interne peinte et plateau de couverture en Acier Inoxydable AISI 304 poli mate.

Versions en inox : structure en Acier Inoxydable AISI 304 poli mate (polissage à bille de verre).

PLATEFORME MONO CAPTEUR

MARQUES



Versions	Dimensions cm			Capacité kg	Divisions g	Finitions	
	A	B	C			Peint couverture Inox	Total INOX
	Référence		Référence				
M 30 40	30	40	11	15	5	20108010768D	20108010768E
				30	10	20108011068D	20108011068E
				60	20	20108011268D	20108011268E
				150	50	20108011468D	20108011468E
M 40	40	40	11	15	5	20108010706D	20108010706E
				30	10	20108011006D	20108011006E
				60	20	20108011206D	20108011206E
				150	50	20108011406D	20108011406E
M 40 50	40	50	11	15	5	20108010757D	20108010757E
				30	10	20108011057D	20108011057E
				60	20	20108011257D	20108011257E
				150	50	20108011457D	20108011457E
M 50	50	50	11	15	5	20108010760D	20108010760E
				30	10	20108011060D	20108011060E
				60	20	20108011260D	20108011260E
				150	50	20108011460D	20108011460E
M 60 45	60	45	12	30	10	20108011074D	20108011074E
				60	20	20108011274D	20108011274E
				150	50	20108011474D	20108011474E
				300	100	20108011774D	20108011774E
M 60	60	60	12	30	10	20108011009D	20108011009E
				60	20	20108011209D	20108011209E
				150	50	20108011409D	20108011409E
				300	100	20108011709D	20108011709E
M 60 80	60	80	12	60	20	20108011258D	20108011258E
				150	50	20108011458D	20108011458E
				300	100	20108011758D	20108011758E
M 80	80	80	13	150	50	20108011410D	20108011410E
				300	100	20108011710D	20108011710E
				600	200	20108011910D	20108011910E

OPTION : Capteur en inox

Garantie 1 an

Fabriqué en Europe